



CALIANE V1.2 MŰSZAKI DOKUMENTÁCIÓ

2008 június

Ez a belső használatra készült dokumentum a THERMATIS Technologies kizárólagos tulajdona. Teljes vagy egészében történő lemásolása vagy terjesztése tilos. Fenntartjuk a jogot annak bármilyen jellegű, előzetes felhívás nélküli módosítására.

THERMATIS Technologies

A SOFATH® márkanév a THERMATIS Technologies tulajdona

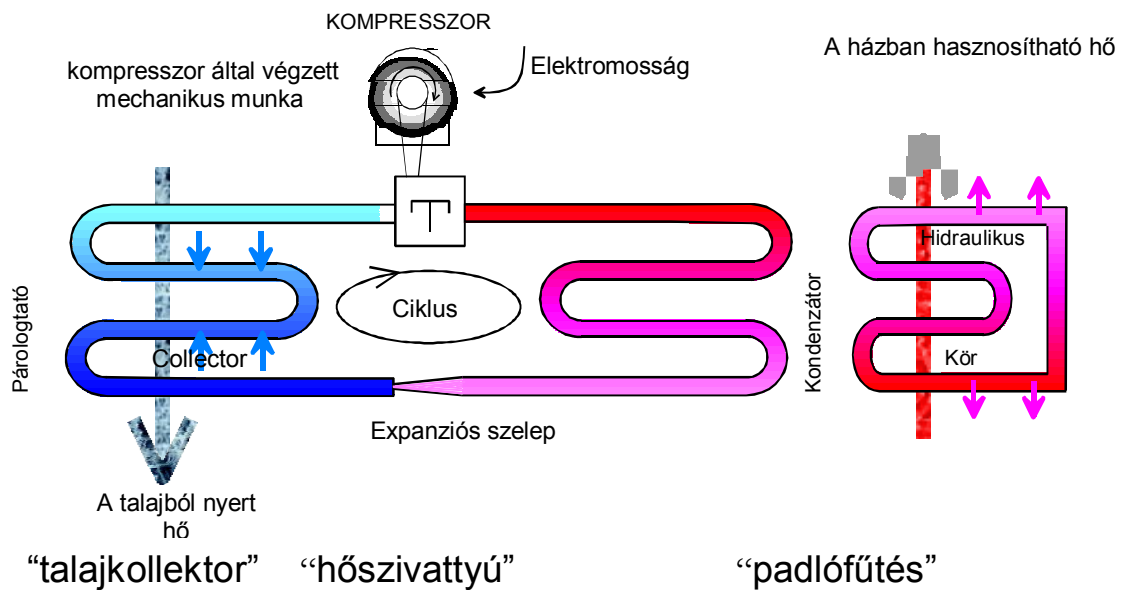
Tartalom

	Oldal
Bevezetés	3
1. A hőszivattyú működési elve	3
2. Hatékony energiahasználat	4
Összetevők	5
1. A Caliane termékpalettája	5
2. A horizontális talajkollektor	6
3. A kompresszor egység	7
4. A hőszivattyúház	9
5. A padlófűtés	12
6. A vízpumpa	12
7. A hőmérséklet szabályozás	13
8. Háztartási melegvíz készítés (opcionális)	14
9. Hűtés (opcionális)	15
10. Medence (opcionális)	15
Szabványos hidraulikus kombinációk	16
• A kialakítható fűtési zónák száma hőszivattyú típusonként	16
• Jelmagyarázat a modulokhoz	16
<u>1 Zóna tárolótartály nélkül → Ca05.10-től Ca18.10-ig</u>	
1. konfiguráció: Hőszivattyú tárolótartály nélkül 1 padlófűtési zóna	17
<u>1 zóna tárolótartállyal → Ca05.10-től Ca30.10-ig</u>	
2. konfiguráció: Hőszivattyú tárolótartállyal 1 radiátor zónán	18
<u>2 Zóna tárolótartály nélkül → Ca05.10-től Ca18.10-ig</u>	
3. konfiguráció: PAC tárolótartály nélkül 2 kiegyenlített pf. zónán (60% - 40%)	19
<u>2 zóna tárolótartály nélkül → Ca05.10-től Ca30.10-ig</u>	
▪ 4. konfiguráció: PAC tárolótartály nélkül 2 padlófűtési zónán (nem kiegyenlített)	20
• 5. konfiguráció: Hőszivattyú tárolótartállyal 1 padlófűtési zónán és 1 radiátor zónán	21
<u>3 zóna tárolótartállyal → Ca12.10-től Ca30.10-ig</u>	
▪ 6. konfiguráció: Hőszivattyú tárolótartállyal 3 padlófűtési zónán	22
▪ 7. konfiguráció: Hőszivattyú tárolótartállyal 2 padlófűtési zónán és 1 radiátor zónán	23

Bevezető

A *Caliane* típusú hőszivattyúk talajkollektor csövekkel felszerelt fűtési rendszerek, mely az úgy nevezett DX/víz technológiát alkalmazza.

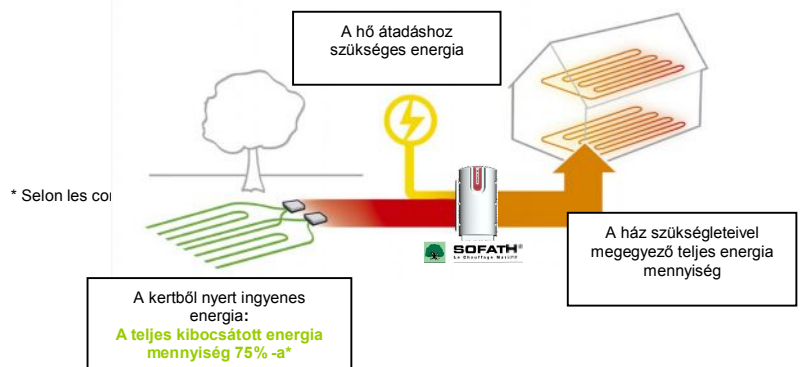
1. A hőszivattyú működési elve



2. Hatékony energiahasználat

A teljes *Caliane* termékcsalád úgy tervezték, hogy az épületek fűtése és hűtése során a leghatékonyabb energiahasználatot tegye lehetővé.

A hasznosítható hő a föld által elnyelt hőmennyiség és a kompresszor által elvégzett mechanikai munka eredménye (ez ideális esetben megegyezik annak elektromos fogyasztásával).



Így 1 kW elektromos energiafogyasztás 4kW hasznos hővé alakul át.

Összetevők

A *Caliane* hőszivattyú 3 fő eleme :

- talajkollektor csövek
- hőszivattyú
- padlófűtés (vagy radiátorok)

1. 1. A Caliane termékpalettája

A *Caliane* termékcsalád 10 hőszivattyú modellből áll, melyek különböző fűtőkapacitással rendelkeznek. Annak érdekében, hogy a termék a lehető legtöbb igényt kielégítse, az egyes modellek között 2 kW kapacitás különbség van. A hőszivattyúk beépített használati melegvíz, hűtés és medence opciókkal is megrendelhetők. Ezáltal a termékcsalád 38 főbb konfigurációt kínál.

Hőszivattyú típus		Csak fűtés	Használati melegvíz	Használati melegvíz + hűtés
Ca05.10	230V	98400		
	400V	98300		
Ca07.10	230V	98401	98411	98421
	400V	98301	98311	98321
Ca09.10	230V	98402	98412	98422
	400V	98302	98312	98322
Ca12.10	230V	98403	98413	98423
	400V	98303	98313	98323
Ca15.10	400V	98304	98314	98324
Ca18.10	400V	98305	98315	98325
Ca20.10	400V	98306	98316	98326
Ca23.10	400V	98307	98317	98327
Ca27.10	400V	98308	98318	98328
Ca30.10	400V	98309	98319	98329

Termékkód

AG100



AG200



* Minden megfordítható modellhez használati melegvíz opció tartozik.

	Ca05.10	Ca07.10	Ca09.10	Ca12.10	Ca15.10	Ca18.10	Ca20.10	Ca23.10	Ca27.10	Ca30.10
Kollektorcsövek száma	3	4	5	7	9	10	12	14	16	18
Fűtőkapacitás (W) padlófűtés	5350	7400	9400	12000	15100	18600	20300	23400	27400	29400
Fűtőkapacitás (W) Radiátorok	5100	7000	9000	11500	14150	17500	19000	22000	25600	26100
Kimeneti kollektorcsatlakozások Ø	3/8"	3/8"	1/2"	1/2"	1/2"	5/8"	2 x 1/2"	2 x 1/2"	2 x 1/2"	2 x 1/2"
Visszatérő kollektorcsatlakozások Ø	1/2"	1/2"	5/8"	3/4"	3/4"	7/8"	2 x 5/8"	2 x 5/8"	2 x 3/4"	2 x 3/4"

2. A talajkollektor

A talajkollektorok szerepe, hogy elnyeljék a talajban raktározott energiát és az így nyert hőt a hőszivattyú segítségével magasabb hőmérsékleten továbbítsák a ház fűtési rendszere felé.

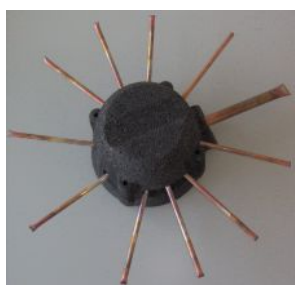
A kollektorcsövek éghajlattól függően 0,6 és 0,8 méteres mélységben vannak elhelyezve. A csövek vegytiszta rézből készülnek, és zöld színű polietilén burkolattal vannak bevonva.

- A kollektortekercsek hossza minden modellnél: 75 m vagy 85 m .
- A csövek átmérője: 3/8" vagy 9.52 mm.

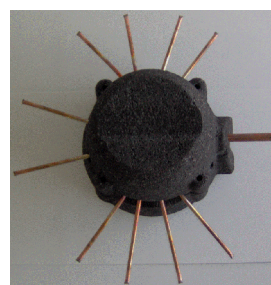


Talajkollektor tekercs

	Ca05.10	Ca07.10	Ca09.10	Ca12.10	Ca15.10	Ca18.10	Ca20.10	Ca23.10	Ca27.10	Ca30.10
Kollektorcsövek száma	3	4	5	7	9	10	12	14	16	18
Kimeneti kollektorcsatlakozások Ø	3/8"	3/8"	1/2"	1/2"	1/2"	5/8"	2 x 1/2"	2 x 1/2"	2 x 1/2"	2 x 1/2"
Visszatérő kollektorcsatlakozások Ø	1/2"	1/2"	5/8"	3/4"	3/4"	7/8"	2 x 5/8"	2 x 5/8"	2 x 3/4"	2 x 3/4"
Terület igény (m ²)	90	120	150	210	270	300	360	420	480	540



Kimeneti kollektorház



Visszatérő kollektorház

Kollektorház	Kimeneti	Visszatérő
4 csatlakozási ponttal	92003	92004
6 csatlakozási ponttal	92005	92006
10 csatlakozási ponttal	92007	92008

3. A kompresszor egység

A fűtési rendszer lelke egy, a legújabb termodinamikai technológiával készített **“Scroll”** típusú kompresszor, melyhez lemezes hőcserélő, valamint különféle biztonsági és vezérlő komponensek csatlakoznak.

Névleges értékek

	Ca05.10	Ca07.10	Ca09.10	Ca12.10	Ca15.10	Ca18.10	Ca20.10	Ca23.10	Ca27.10	Ca30.10
Kollektorcsövek száma	3	4	5	7	9	10	12	14	16	18
Padlócsövek száma	3 to 5	5 to 8	6 to 9	8 to 12	10 to 15	12 to 18	14 to 20	16 to 22	18 to 26	19 to 28
Fűtőkapacitás (W) padlófűtés	5350	7400	9400	12000	15100	18600	20300	23400	27400	29400
Fűtőkapacitás (W) Radiátorok	5100	7000	9000	11500	14150	17500	19000	22000	25600	26100
Max. amplitúdó (A) 230/400 V	9.3/3.1	13.1/4	16.7/ 5.7	23.6/ 7.7	8.4	10.4	11.6	12.9	15.5	18.3
Hűtőközeg	R410A									
Kimeneti kollektorcsatlakozás Ø	3/8"	3/8"	1/2"	1/2"	1/2"	5/8"	2 x 1/2"	2 x 1/2"	2 x 1/2"	2 x 1/2"
Visszatérő kollektorcsatlakozás Ø	1/2"	1/2"	5/8"	3/4"	3/4"	7/8"	2 x 5/8"	2 x 5/8"	2 x 3/4"	2 x 3/4"
Háztartási melegvíz opció Ø hőcserélő		• 5/8"	• 5/8"	• 5/8"	• 5/8"	• 5/8"	• 5/8"	• 5/8"	• 3/4"	• 3/4"
Medence opció	X	•	•	•	•	•	•	•	•	•
Hűtési opció	X	•	•	•	•	•	•	•	•	•

➤ A berendezések üzembe helyezésekor csak a névleges értékek használata javallott



A hűtési opcióval rendelkező egységek automatikusan rendelkeznek háztartási melegvíz készítési opcióval



A medence opció csak háztartási melegvíz készítési opcióval együtt helyezhető üzembe.

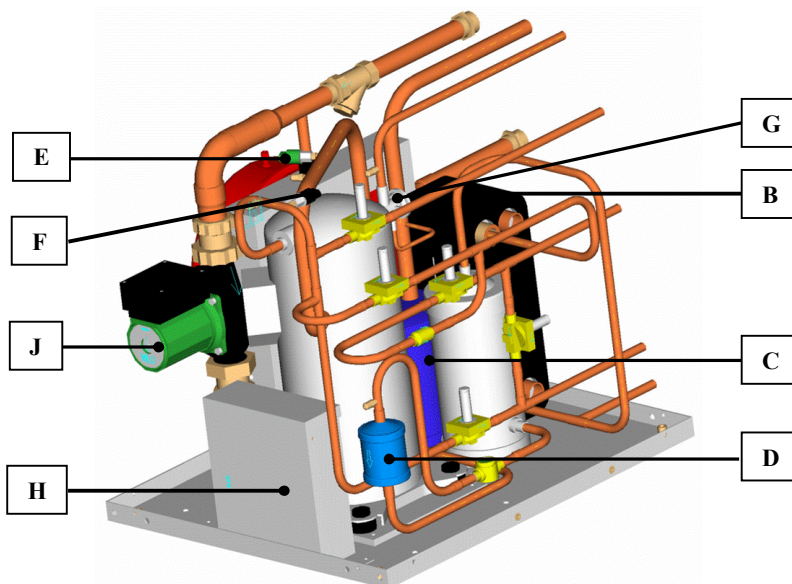
Teoretikus fűtési kapacitás

	Ca05.10		Ca07.10		Ca09.10		Ca12.10		Ca15.10	Ca18.10	Ca20.10	Ca23.10	Ca27.10	Ca30.10
	230V	400V	230V	400V	230V	230V	230V	400V						
-5°C / 30 à 35°C (*)														
Padlófűtés bemenet (W)	5350	5350	7350	7550	9450	9350	12050	12550	15100	18600	20300	23400	27400	29400
Padlófűtés áramfogyasztása (W)	1480	1390	1990	1890	2510	2320	3070	3080	3660	4410	4890	5500	6400	7450
-5°C / 40 à 45°C (*)														
Radiátor hő kimenet (W)	5100	5100	7150	6950	9150	8850	11500	12050	14150	17500	19000	22000	25600	26100
Radiátor áramfogyasztása (W)	1950	1830	2700	2560	3390	3030	4030	4140	4710	5750	6400	7150	8400	9550
0°C / 30 à 35°C (*)														
Padlófűtés kimenet (W)	6250	6200	6850	6800	8500	8650	10900	10850	14450	17500	21500	23600	27100	31500
Padlófűtés áramfogyasztása (W)	1530	1460	1670	1630	2030	1930	2560	2410	3190	3840	4660	5110	5780	6720

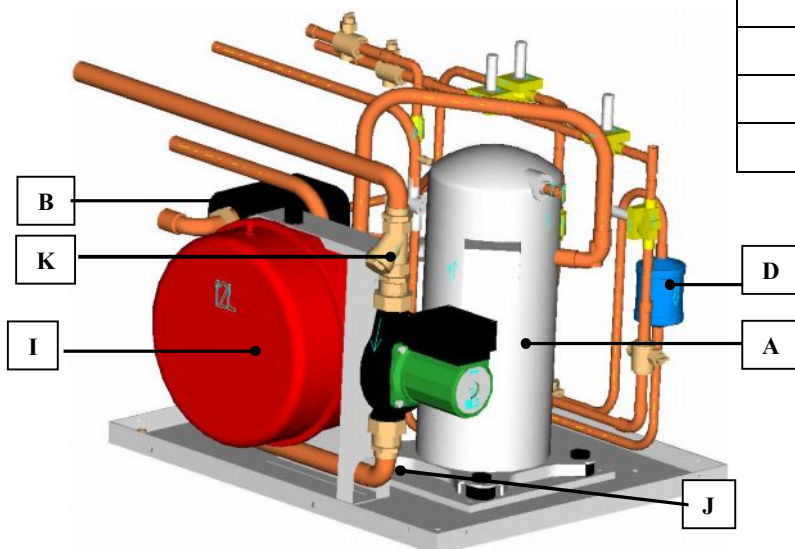
(*) Az első érték a folyadék párolgási hőmérsékletét, a második értékpár pedig a hőszivattyú bemeneti és kimeneti oldali vízének hőmérsékletét mutatja.

A *Caliane* **alkatrészlistája**

A *Caliane* típusú hőszivattyúk a következő elemekből állnak:



Hivatkozás az ábrán	Alkatrész
A	Kompresszor
B	Hőcserélő
C	Szívócső akkumulátor
D	Szűrő/szárító
E	LP nyomáskapcsoló
F	HP nyomáskapcsoló
G	Expanziós szelep
H	Kompresszor áramforrás
I	Tágulási tartály
J	Keringtető szivattyú
K	Szűrő



4. Hőszivattyúház

AG100

- A Ca05.10 típustól a Ca18.10 típusig beépített opciók nélkül
- A Ca05.10 típustól a Ca 18.10 típusig használati melegvíz opcióval és/vagy medence opcióval

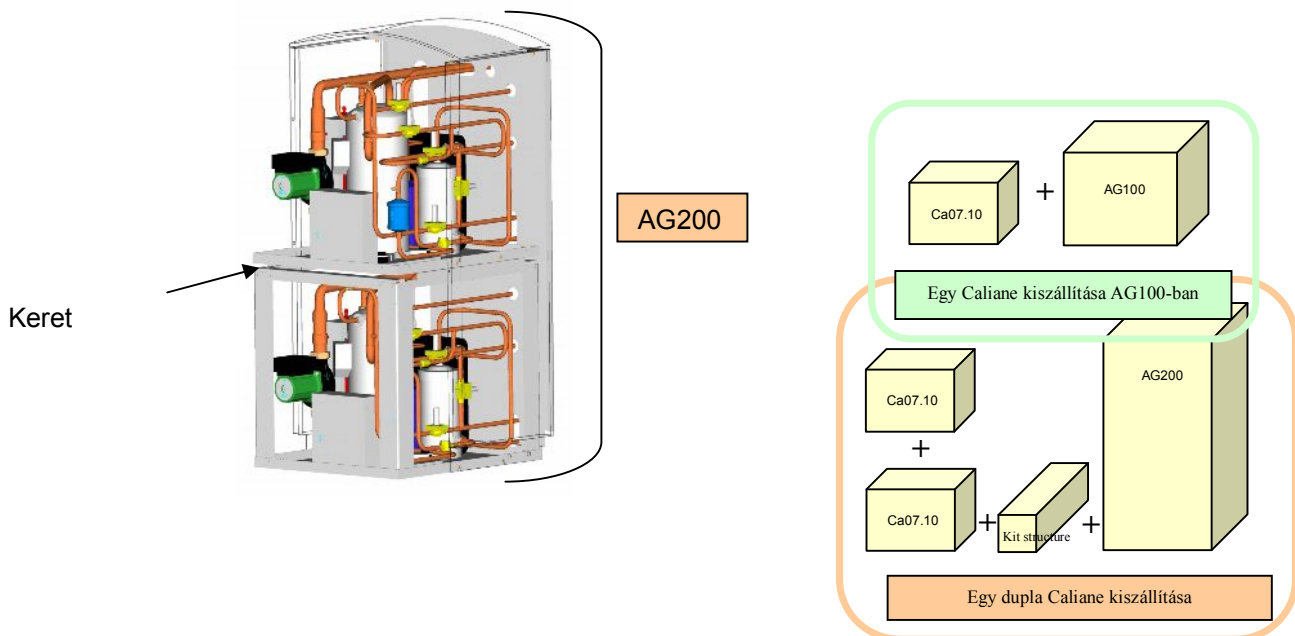
AG200

- A Ca07.10 típustól a Ca 30.10 típusig hűtés opcióval
- Minden hőszivattyú típushoz a Ca20.10 és Ca30.10 között



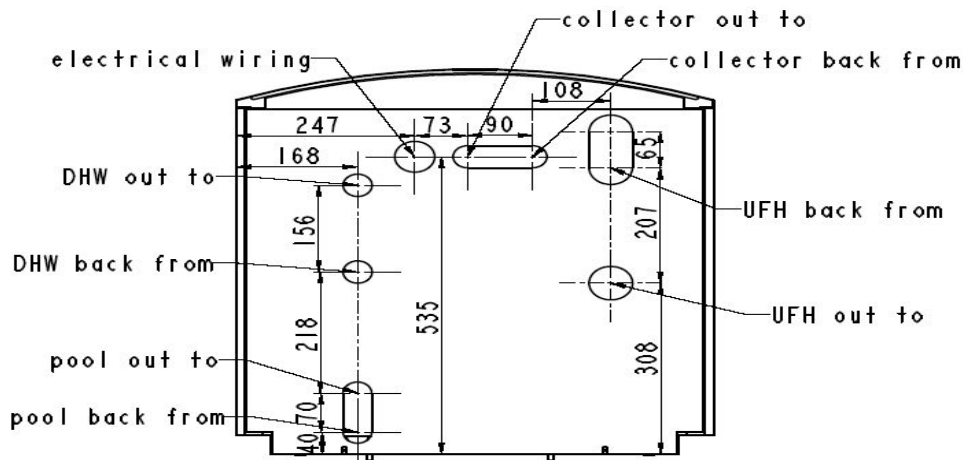
	AG100	AG200
Mélység (m)	0.74	0.74
Magasság (m)	0.71	1.30
Szélesség (m)	0.67	0.67

2 db AG100-as házba illeszkedő Caliane összeszerelhető egy közös AG200-as házba is:



A kompresszor egység és a ház külön kerül szállításra (mint a Natea termékek esetében).

Csővégződések a Ca05.10 ⇒ Ca 18.10 típusokhoz AG100 -be szerelve

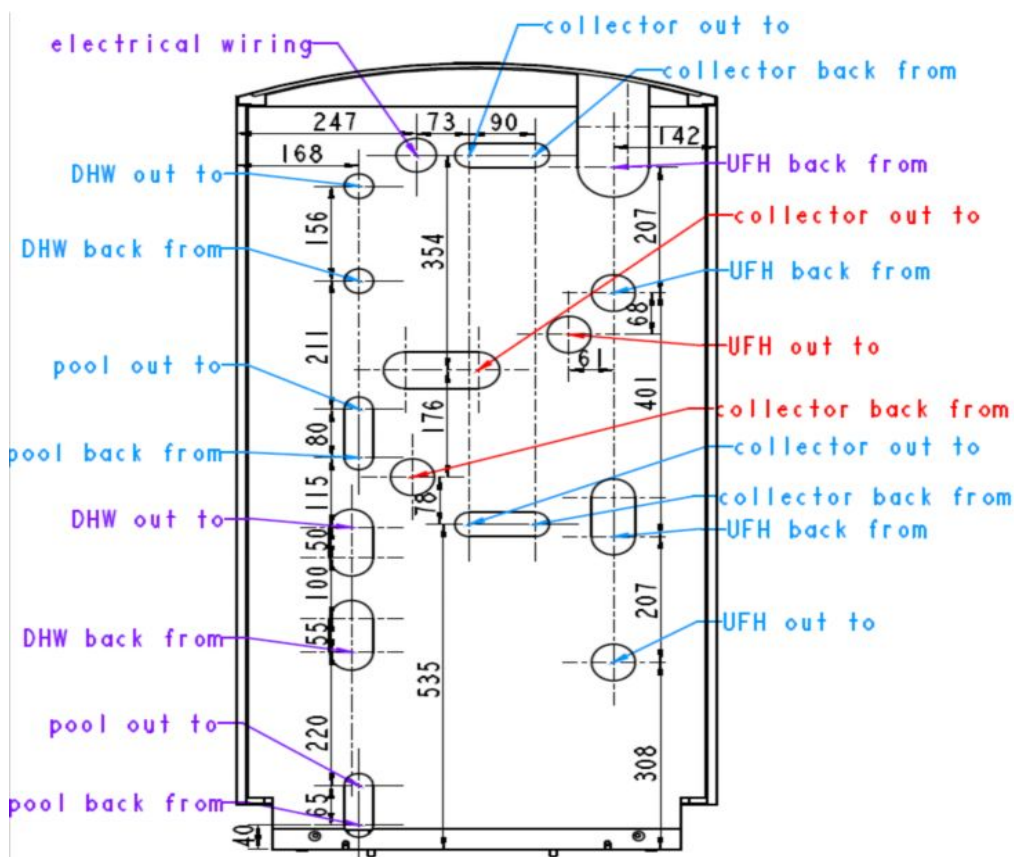


Modifiable plan without prior notice

Csővégződések a következő típusokhoz:

Ca07.10 ⇒

Ca 18.10 hűtéssel / minden Ca20.10 típus ⇒ Ca30.10 / 2 Caliane egy AG200 -ba szerelve



in re : one-Caliane
in blue : double Caliane
in violet : one and double Caliane

Modifiable plan without prior notice

Ez a dokumentum a THERMATIS Technologies kizárólagos tulajdona. Teljes vagy részében történő lemásolása vagy terjesztése tilos. Fenntartjuk a jogot annak bármilyen jellegű, előzetes felhívás nélküli módosítására.

5. Padlófűtés

A padlófűtés hálós polietilén (XLPE) tekercsekben áll. A belső hidraulikus rendszer a talajból nyert hőt valamint a kompresszoregység által fogyasztott energia egy részét felhasználva fűti a házat.

A padló fűtés tartozékai modellenként eltérnek:

	Ca05.10	Ca07.10	Ca09.10	Ca12.10	Ca15.10	Ca18.10	Ca20.10	Ca23.10	Ca27.10	Ca30.10
Padlófűtés tekercsek száma	3 - 5	5 - 8	6 - 9	8 - 12	10 - 15	12 - 18	14 - 20	16 - 22	18 - 26	19 - 28

- *A padlófűtés tekercsek megadott száma jelzés értékű.*
- *A padlófűtés tekercsek szabványos hossza 60 és 100m között van.*

Radiátorok (vagy fan coilok) helyettesíthetők vagy egészíthetők ki a padlófűtést. A radiátorhálózat tároló tartályt igényel az átadott hő tárolásához, ezáltal optimalizálva a rendszer hatékonyságát.

	Ca05.10	Ca07.10	Ca09.10	Ca12.10	Ca15.10	Ca18.10	Ca20.10	Ca23.10	Ca27.10	Ca30.10
Tároló tartály kapacitása (L)	100	100	100	150	200	200	300	300	300	300
Ø bemenet/ kimenet	1"	1"	1"	1"	1"	1"	1 ½"	1 ½"	1 ½"	1 ½"

- *A tárolót könyökcső és a zárószelep kiegészítőkkel együtt lerül szállításra.*

6. A vízpumpa

A vízpumpa szállításkor nincs a berendezésre szerelve.

A fűtési zónák szivattyúihoz jár egy elosztó készlet, melyhez egy záró szelep, két hőmérsékletmérő (a padlófűtés kimenő és visszatérő hőjét méri), egy vízpumpa és egy visszacsapó szelep tartoznak.

7. Hőmérséklet vezérlés

A különböző fűtési zónák hőmérsékletét a *Caliane* termékekhez egy vagy több szobatermosztáttal lehet beállítani. Ezek a termostátok a következő változatokban rendelhetők: mechanikus, kijelzővel ellátott elektronikus valamint kijelzővel és heti szintű programozási lehetőséggel ellátott elektronikus termostátok.

Comfort termostát

- Mechanikus termostát
- Minden zónát szabályoz (pilot vagy setback)
- Alkalmas hűtésre
- 2 vezetékes csatlakozás fűtési üzemmódban (3 vezetékes hűtésnél).



Comfort plusz termostát

- Elektronikus termostát digitális kijelzővel
- Minden zónát szabályoz (pilot vagy setback)
- Energiatakarékos mód használatának lehetősége érintő képernyővel
- Alkalmas hűtésre
- 230V áramforrásról vagy akkumulátorról üzemeltethető
- 4 vezetékes csatlakozó fűtési üzemmódban (5 vezetékes hűtésnél).



Személyre szabott Comfort termostát

- Elektronikus termostát digitális kijelzővel és heti szintű programozással
- Minden zónát szabályoz (javasolt a pilot zónákhoz)
- Komfort/ Energiatakarékos mód lehetősége
- Alkalmas hűtésre
- 230V áramforrásról vagy akkumulátorról üzemeltethető
- 4 vezetékes csatlakozó fűtési üzemmódban (5 vezetékes hűtésnél)



A hőmérséklet szabályozás lehetővé teszi a házfűtés, hűtés, háztartási melegvíz és a medencevíz fűtésének megfelelő beállítását. Az utóbbi esetben lehetőség van a medencefűtés és a házfűtés együttes működtetésére, melynek során a ház fűtése kap prioritást.

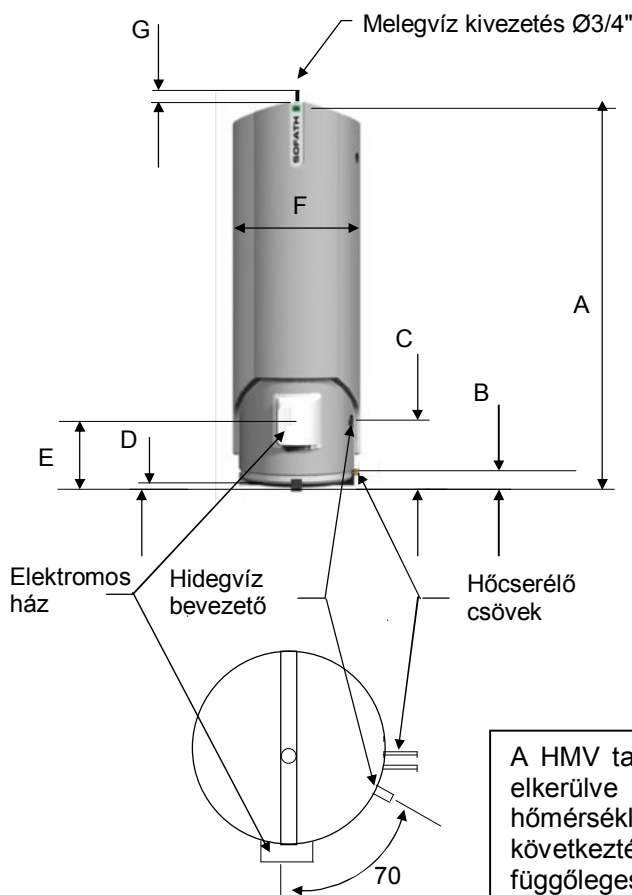
8. Háztartási melegvíz készítés (opcionális)

A SOFATH háztartási melegvíz (HMV) tartálya minden típushoz felszerelhető a Ca07-től egészen a Ca30.10 típusokig. (**Figyelem-** a Ca05.10-el nem kompatibilis).

Amikor a hőszivattyú működésbe lép, akkor az a kompresszor többlet hőjét felhasználva megkezdi a háztartási melegvíz előállítását - többletköltségek nélkül.

A HMV tartály a nyári – fűtésmentes - időszakban a háztartási melegvizet a “csúcsidőn kívüli” díjszabáshoz csatlakoztatott elektromos hőellenállás segítségével állítja elő.

A tartály tartozékai




Kapacitás	300 l						
Ellenállás	3000 W						
Méreték (mm)	A	B	C	D	E	F	G
	1770	80	290	60	320	650	5
Üres súly	90 kg						
Hőszigetelés	B kategória az NF C 73-221 alapján						

	Ø Sofath hőcserélő csövek
Ca05.10	Nem kompatibilis
Ca07.10-től Ca23.10-ig	5/8"
Ca27.10 és Ca30.10	3/4"


Üzembe helyezés

A HMV tartályt ott kell elhelyezni, ahol a védve van a fagytól, elkerülve ezzel a biztonsági rendszer fagypont körüli hőmérséklet okozta elzáródását, mely az így fellépő túlnyomás következtében tönkretethetné a tartályt. A tartályt teljesen függőlegesen kell elhelyezni a tökéletes stabilitás érdekében. A hidraulikus csatlakoztatást az aktuális szabályozásokkal összhangban kell végrehajtani. Ez a HMV tartály nem alkalmas körkörös hálózaton belüli üzembehelyezésre.

9. Hűtés (opcionális)

A  termékek opcionálisan felszerelhetők egy átváltó szeleppel, mely lehetővé teszi a ház belső terének frissítését a padlóba helyezett csövek, vagy falra szerelt fan coilok segítségével. Különböző fan coil típusok léteznek (oldalfali, mennyezetre szerelhető vagy burkolattal ellátott) hogy a különböző épülettípusok által támasztott követelményeknek is megfeleljenek. Minden hűtési opcióval ellátott Caliane automatikusan fel van szerelve használati melegvíz opcióval.

10. Medence (opcionális)


A  termékek opcionálisan felszerelhetők egy rozsdamentes acél vagy titán hőcserélő egységgel, mely lehetővé teszi az úszómedence fűtését. A titán hőcserélőt tengervízhez, sóelektrolízishez vagy más egyéb olyan kezelési folyamathoz használják, melyhez a rozsdamentes acél nem megfelelő. A vezérlő egység lehetővé teszi a ház és a medence együttes fűtését, melynek során a ház fűtése kap prioritást (A ház fűtése közben a medencefűtés nem üzemel)


➤ A "medence opció" üzembe helyezését két lépésben kell végrehajtani:

① A "medence opció előkészítő" beszerelése a geotermikus fűtőrendszer beszerelése közben.

② A "medence kit" beszerelése. Ez az egység tartalmaz egy hőcserélőt és egy hőmérséklet szabályzót. A beszerelést később is végre lehet hajtani a ház fűtésének leállítása nélkül, mely megkönnyíti a beszerelési és üzembe helyezési műveleteket.

	Medence opció előkészítő	Medence kit		Medence opció előkészítő + felszerelés	
		Rozsdamentes acél	Titán	Rozsdamentes acél	Titán
Ca09.10	93058	93080	93081	93090	93091
Ca12.10					
Ca15.10					
Ca18.10	93059	93082	93083	93092	93093
Ca20.10				93094	93095
Ca23.10					
Ca27.10					
Ca30.10					

 A hőcserélő egységet lehetőleg ne helyezzük 15 m-nél magasabbra a Caliane-tól és 30 m-nél távolabb a medencétől (**maximális csatlakoztatási hossz**).

 A medence opció csak a háztartási melegvíz-berendezésekkel kompatibilis.

Szabványos hidraulikus konfigurációk

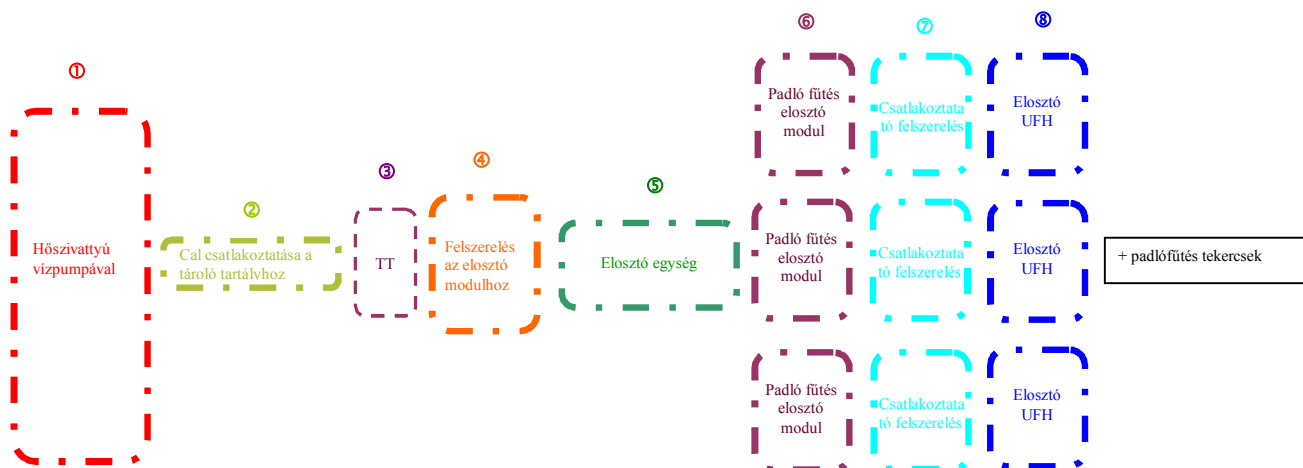
1. A kialakítható fűtési zónák száma hőszivattyú típusonként

A kialakítható fűtési zónák száma egy házban a választott *Caliane* modelltől függ.

Hőszivattyú	Zónák száma					
	1 TT-vel	1 vagy 2 TT nélkül	2 TT-vel	3 TT-vel		
Ca05.10	Engedélyezett	Engedélyezett	Engedélyezett	Nem engedélyezett		
Ca07.10				Nem engedélyezett		
Ca09.10				Engedélyezett	Engedélyezett	Engedélyezett
Ca12.10						
Ca15.10						
Ca18.10						
Ca20.10		Nem engedélyezett	Engedélyezett	Engedélyezett		
Ca23.10						
Ca27.10						
Ca30.10					Engedélyezett	

2. Jelmagyarázat a modulokhoz

A *Caliane* termékek hidraulikus része 8 modulból áll.



Jelmagyarázat		
①		Hőszivattyú vízszivattyúval
②		Caliane csatlakoztatása a tároló tartályhoz
③		Tároló tartály
④		Felszerelés az elosztó modulhoz
⑤		Elosztó modul
⑥		Padlófűtés elosztó modul
⑦		Csatlakoztató felszerelés
⑧		Padlófűtés elosztó (UFH)
⊗		Padlófűtés tekercsek

1 Zóna tárolótartály nélkül ⇒ Ca05.10-től Ca18.10-ig

1. konfiguráció: Hőszivattyú tárolótartály nélkül 1 padlófűtéses zóna



+ padlófűtés tekercsek

Csatlakoztató felszerelés	Sof@net kód
Cu 28 (1)	92625
PEHD DN25 (2)	92626
PEHD DN32 (2)	92627

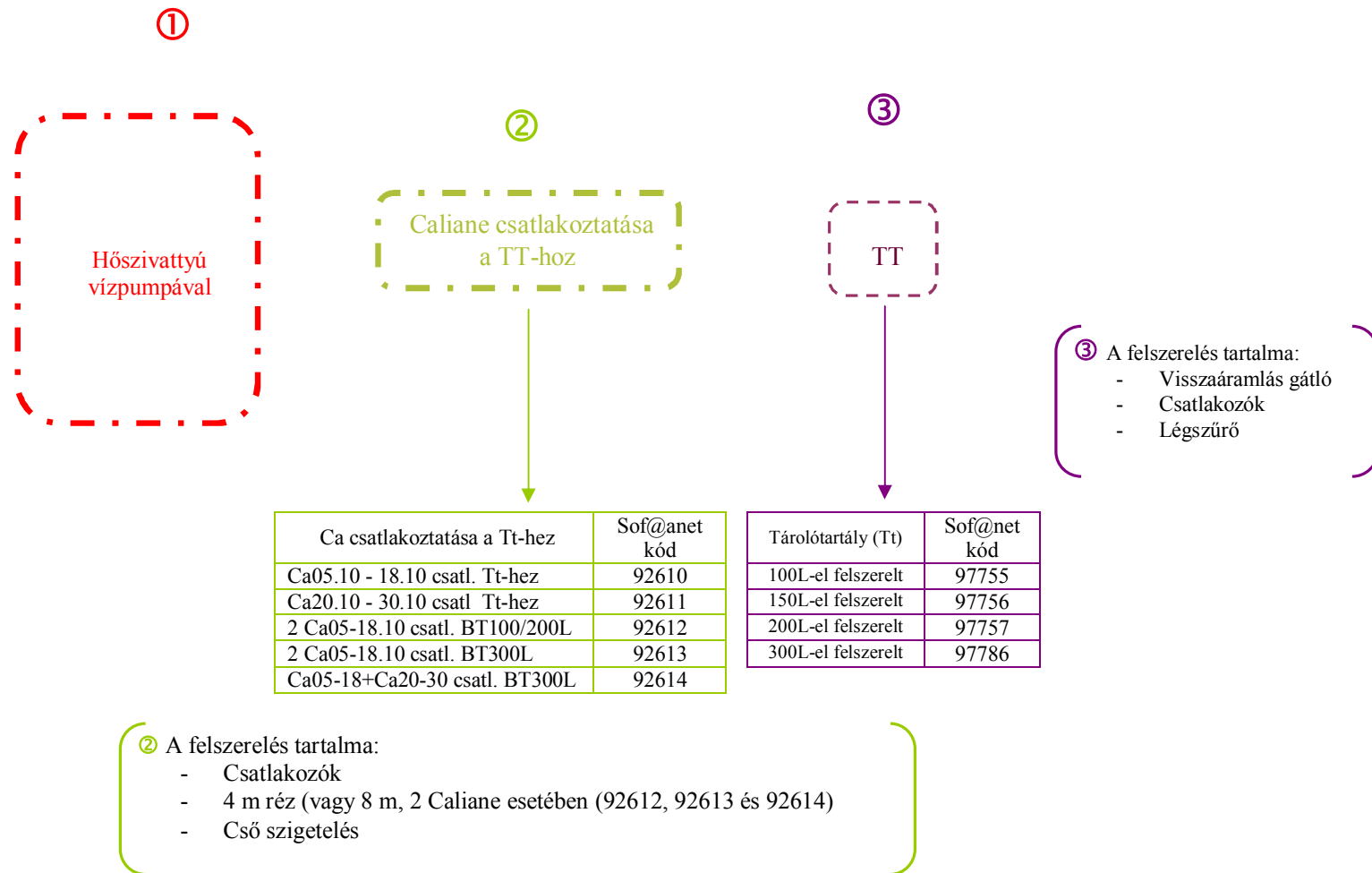
⁽¹⁾ : Cu 4m-es kiszerezésben
⁽²⁾ : PEHD 25m-es kiszerezésben

Elosztó	Sof@net kód
2D	97702
3D	97703
4D	97724
5D	97725
6D	97726
7D	97727
8D	97728
9D	97729
10D	97704

⑦ A felszerelés tartalma: csatlakozók
➤ *figyelmebe véve a csatlakozás & szigetelés ellenőrzést*

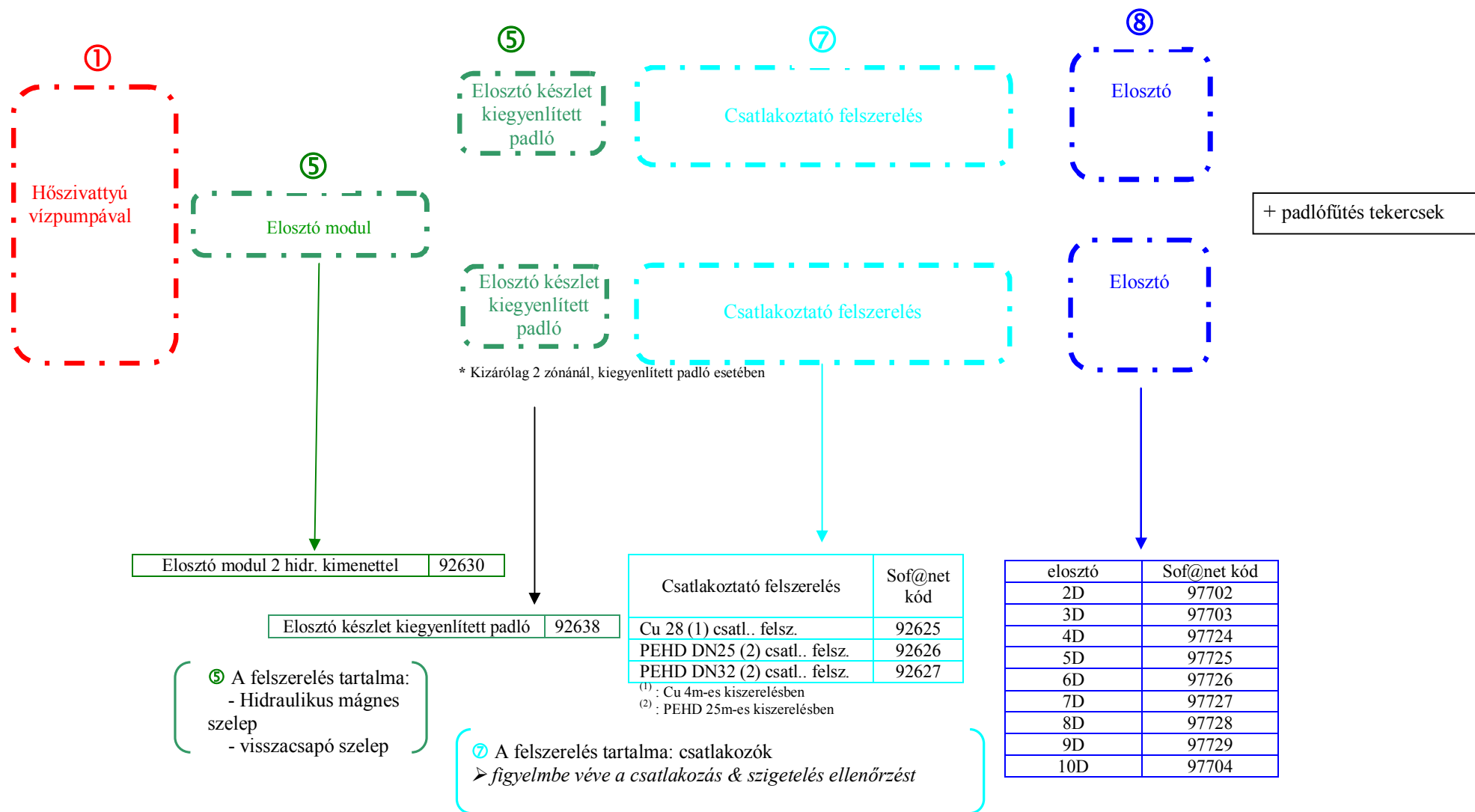
1 zóna tárolótartállyal ⇒ Ca05.10-től Ca30.10-ig

2. konfiguráció: Hőszivattyú tárolótartállyal 1 radiátor zónán



2 Zóna tárolótartály nélkül ⇒ Ca05.10-től Ca18.10-ig

3. konfiguráció: PAC tárolótartály nélkül 2 kiegyenlített padlózónán (60% - 40%)

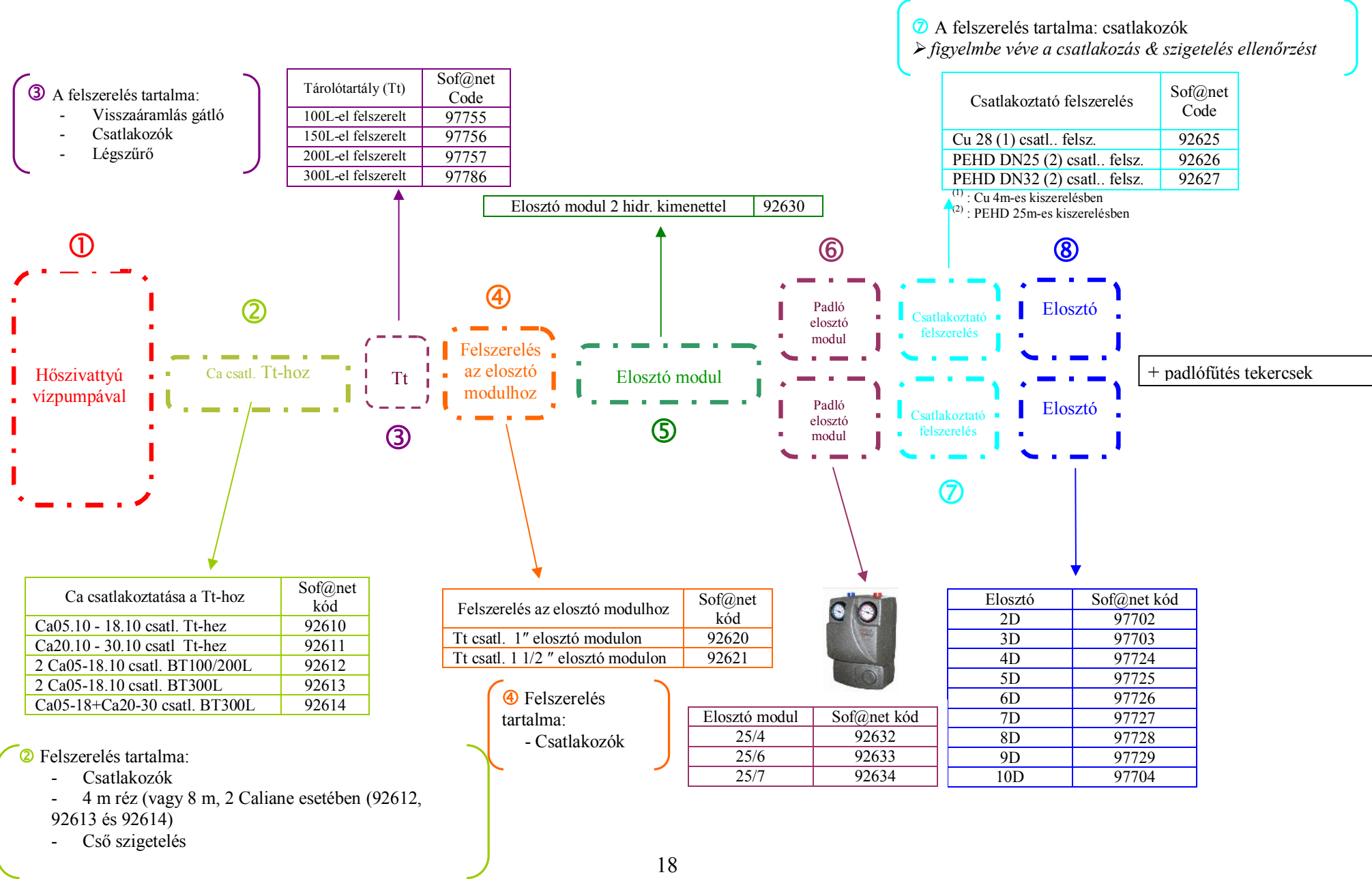


Ez a dokumentum a THERMATIS Technologies kizárólagos tulajdona. Teljes vagy részben történő lemásolása vagy terjesztése tilos. Fenntartjuk a jogot annak bármilyen jellegű, előzetes felhívás nélküli módosítására.

2 zóna tárolótartállyal ⇒ Ca05.10-től Ca30.10-ig

4. konfiguráció: PAC tárolótartály nélkül 2 padlófűtéses zónán (nem kiegyenlített)

Ez a dokumentum a THERMATIS Technológiás kizárólagos tulajdona. Teljes vagy részben történő lemásolása vagy terjesztése tilos. Fenntartjuk a jogot annak bármilyen jellegű, előzetes felhívás nélküli módosítására.



2 zóna tárolótartály nélkül ⇒ Ca05.10-től Ca30.10-ig

5. konfiguráció: Hőszivattyú tárolótartállyal 1 padlófűtéses zónán és 1 radiátor zónán

Ez a dokumentum a THERMATIS Technologies kizárólagos tulajdona. Teljes vagy részben történő lemásolása vagy terjesztése tilos. Fenntartjuk a jogot annak bármilyen jellegű, előzetes felhívás nélküli módosítására.

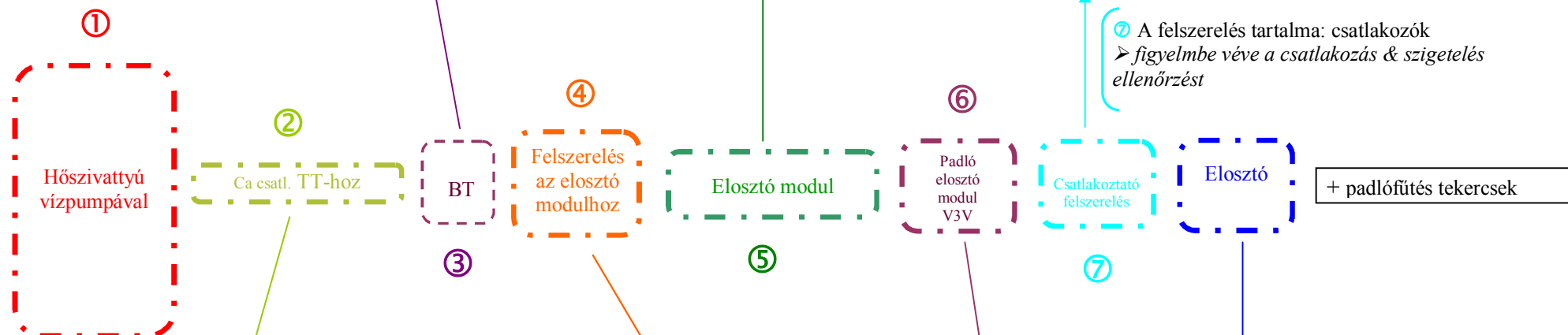
- ③ Felszerelés tartalma:
- Tároló tartály
 - Csatlakozók
 - Légszűrő

Visszaáramlás gátló	Sof@net kód
100L-el felszerelt	97755
150L-el felszerelt	97756
200L-el felszerelt	97757
300L-el felszerelt	97786

Csatlakoztató felszerelés	Sof@net kód
Cu 28 (1) csatl.. felsz.	92625
PEHD DN25 (2) csatl.. felsz.	92626
PEHD DN32 (2) csatl.. felsz.	92627

¹⁾: Cu 4m-es kiszereelésben
²⁾: PEHD 25m-es kiszereelésben

Elosztó modul 2 hydr. kimenettel 92630



- ⑦ A felszerelés tartalma: csatlakozók
➤ figyelembe véve a csatlakozás & szigetelés ellenőrzést

Ca csatlakoztatása Tt-hoz	Sof@net kód
Ca05.10 - 18.10 csatl. Tt-hez	92610
Ca20.10 - 30.10 csatl. Tt-hez	92611
2 Ca05-18.10 csatl. BT100/200L	92612
2 Ca05-18.10 csatl. BT300L	92613
Ca05-18+Ca20-30 csatl. BT300L	92614

Felszerelés az elosztó modulhoz	Sof@net kód
Tt csatl. 1" elosztó modulon	92620
Tt csatl. 1 1/2" elosztó modulon	92621



Elosztó modul V3V	Sof@net kód
25/4 + V3V	92635
25/6 + V3V	92636
25/4 + V3V	92637

Elosztó	Sof@net kód
2D	97702
3D	97703
4D	97724
5D	97725
6D	97726
7D	97727
8D	97728
9D	97729
10D	97704

- ② Felszerelés tartalma:
- Csatlakozók
 - 4 m réz (vagy 8 m, 2 Caliane esetében (92612, 92613 és 92614)
 - Cső szigetelés

- ④ Felszerelés tartalma:
- Csatlakozók

3 zóna tárolótartállyal ⇒ Ca12.10-től Ca30.10-ig

6. konfiguráció: Hőszivattyú tárolótartállyal 3 padlófűtéses zónánál

⚠ A felszerelés tartalma: csatlakozók
➤ *figyelmbe véve a csatlakozás & szigetelés ellenőrzést*

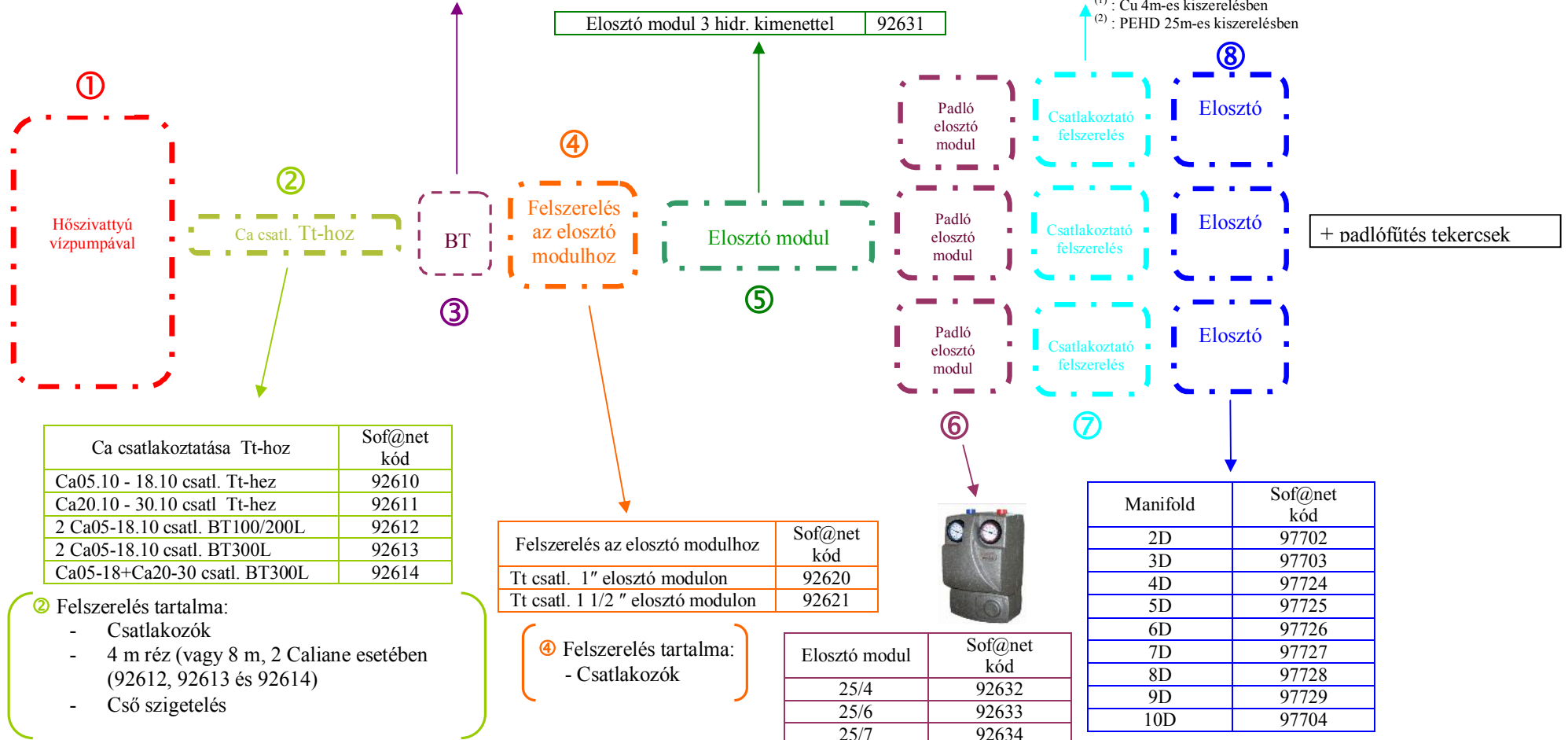
Ez a dokumentum a THERMATIS Technológiás kizárólagos tulajdona. Teljes vagy részben történő lemásolása vagy terjesztése tilos. Fenntartjuk a jogot annak bármilyen jellegű, előzetes felhívás nélküli módosítására.

- ③ Felszerelés tartalma:
- Tároló tartály
 - Csatlakozók
 - Légszűrő

Tároló tartály	Sof@net kód
100L-el felszerelt	97755
5L-el felszerelt	97756
200L-el felszerelt	97757
300L-el felszerelt	97786

Csatlakoztató felszerelés	Sof@net kód
Cu 28 (1) csatl. felsz.	92625
PEHD DN25 (2) csatl. felsz.	92626
PEHD DN32 (2) csatl. felsz.	92627

⁽¹⁾: Cu 4m-es kiserelésben
⁽²⁾: PEHD 25m-es kiserelésben



- ② Felszerelés tartalma:
- Csatlakozók
 - 4 m réz (vagy 8 m, 2 Caliane esetében (92612, 92613 és 92614))
 - Cső szigetelés

- ④ Felszerelés tartalma:
- Csatlakozók

7. konfiguráció: Hőszivattyú tárolótartállyal 2 padlófűtési zónán és 1 radiátor zónán

A felszerelés tartalma: csatlakozók
 ► *figyelmebe véve a csatlakozás & szigetelés ellenőrzését*

Ez a dokumentum a THERMATIS Technologies kizárólagos tulajdona. Teljes vagy részben történő lemásolása vagy terjesztése tilos. Fenntartjuk a jogot annak bármilyen jellegű, előzetes felhívás nélküli módosítására.

